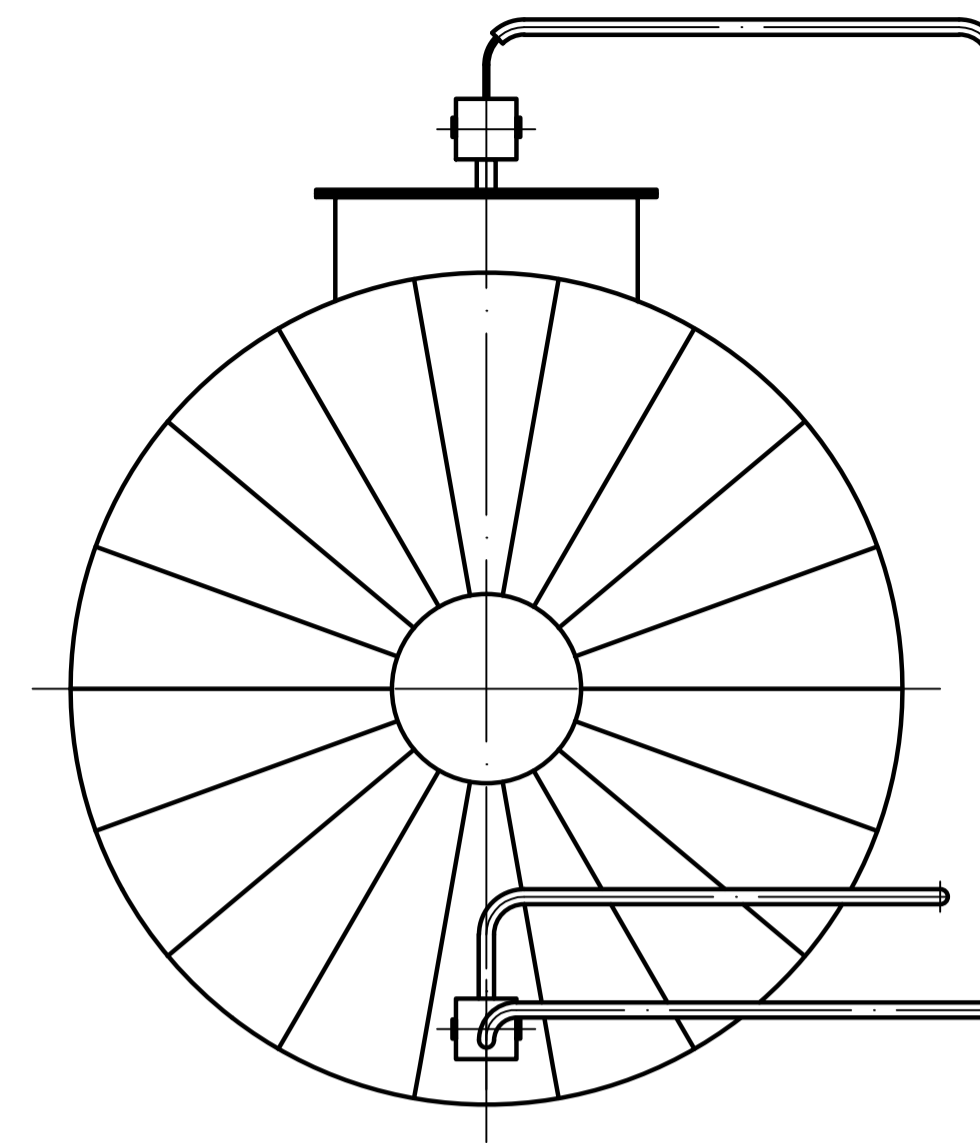
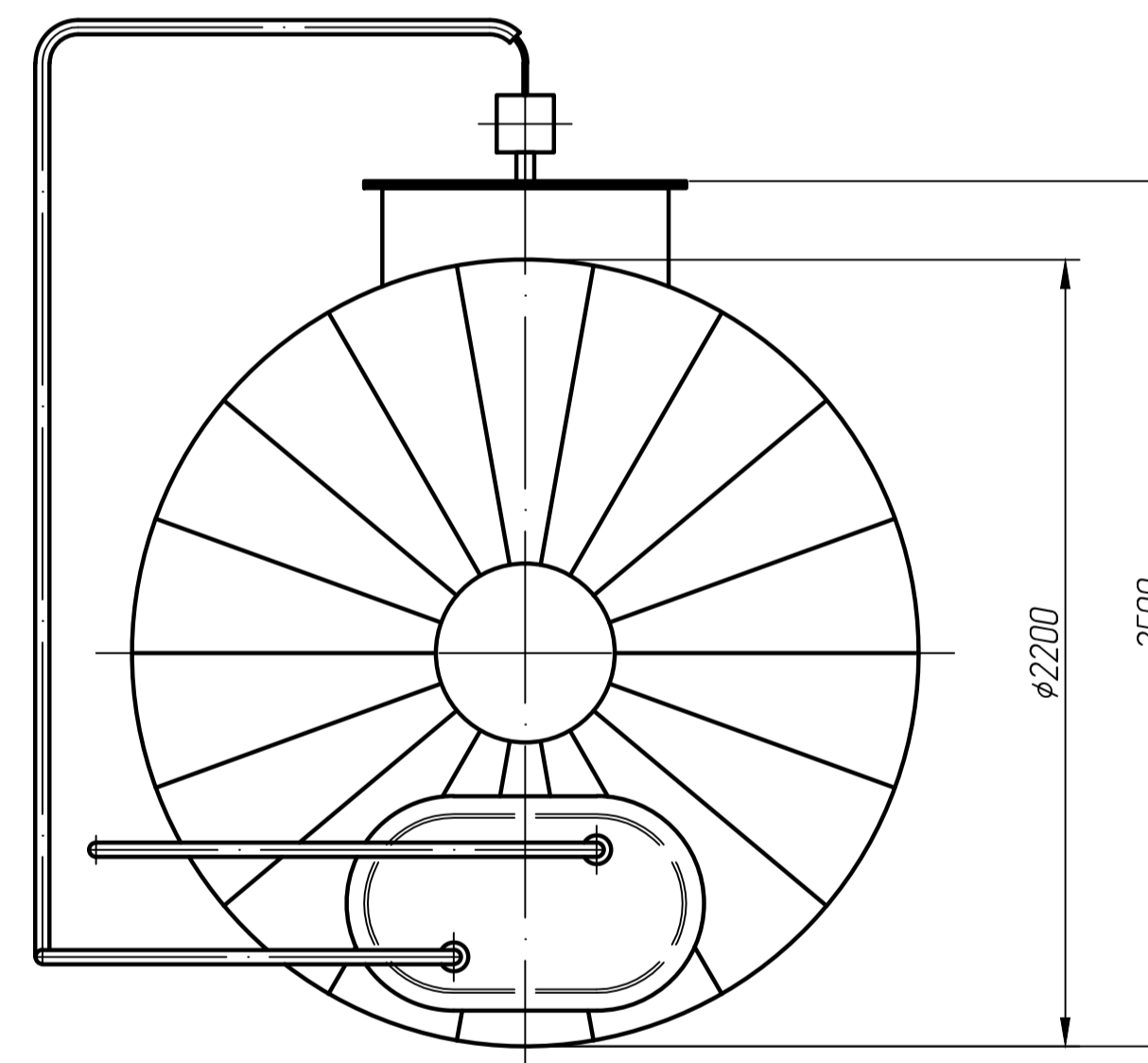
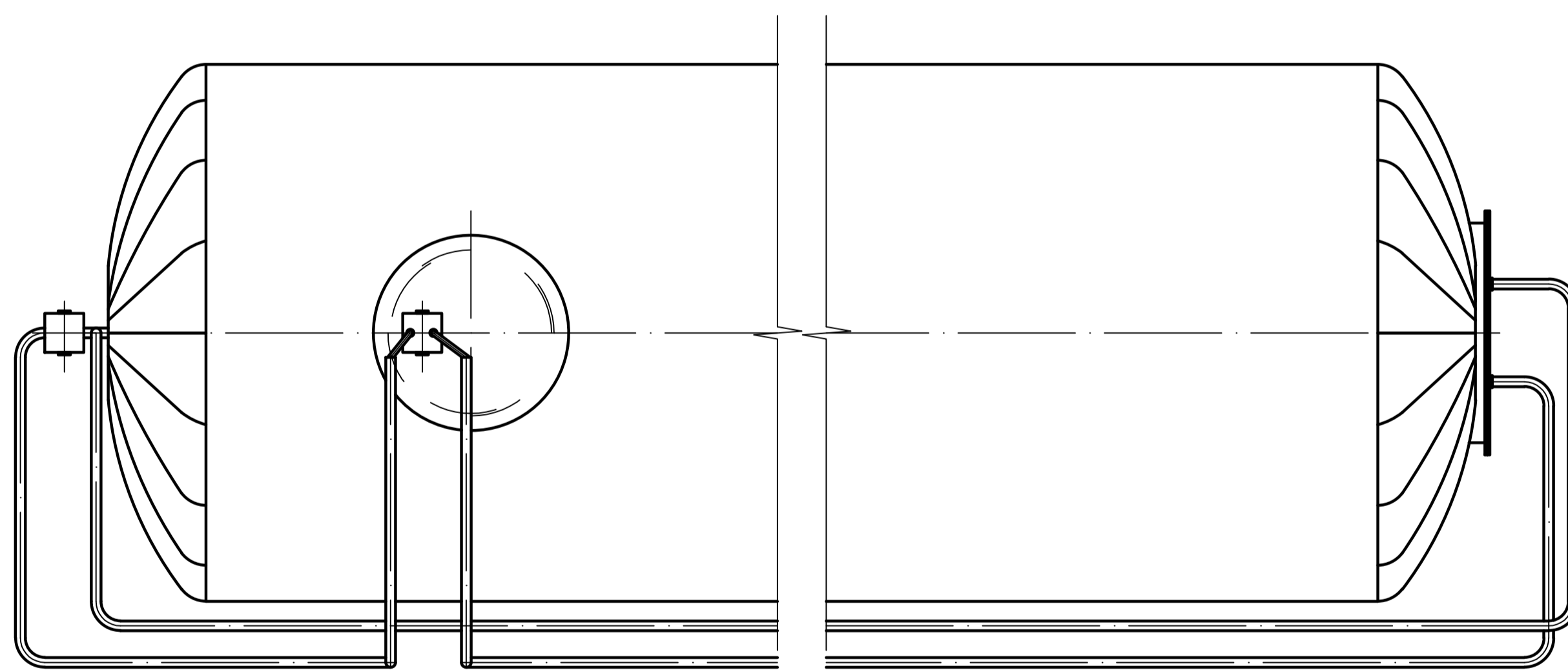


Вид сверху



Вид А



Основные габариты

<i>Длина</i>	<i>9400 мм</i>
<i>диаметр</i>	<i>2200 мм</i>
<i>высота</i>	<i>2500 мм</i>
<i>толщина изоляции</i>	<i>100 мм</i>

Изм.	Лист	№ док.	Подпись	Дата	Стадия	Лист	Листов
Разраб					Емкость		
Проб						1	1
Н. контр.					Сборочный чертеж		
Этб							